

MONTÁŽNÍ NÁVOD

VENKOVNÍ PLASTOVÉ OBKLADY (platí pro všechny typy plastových obkladů HOPA)



1. Popis

Skladebný systém PVC obkladů umožňující obložení vnitřních a venkovních stěn a stropů. Při použití pomocné izolace takto vzniká kompletní zateplovací systém. Veškeré suroviny jsou dodávány předním evropským výrobcem PVC nejvyšší kvality.

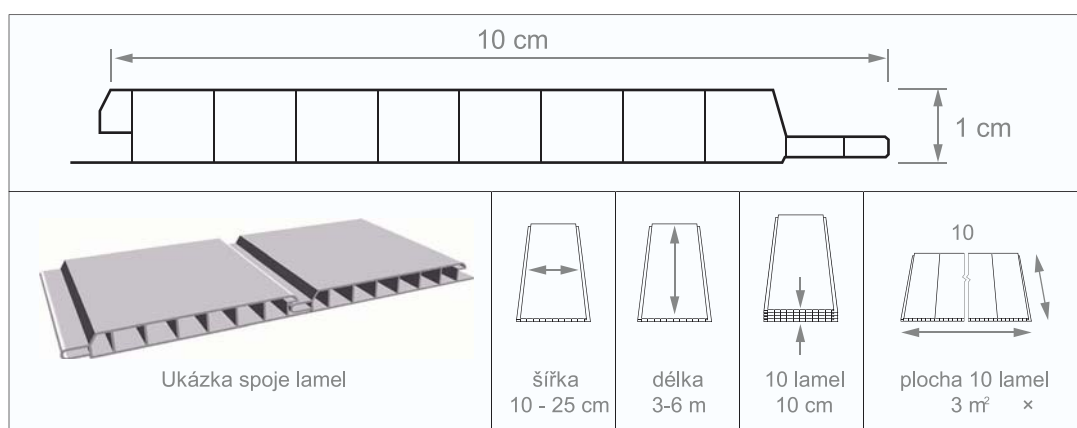
Materiály:

- PVC obklad, pohledová šířka obkladu 10 - 25 cm (dle typu)
- dokončovací PVC profily, sloužící k dokonalé instalaci
- dřevěný rošt - dřevěné latě o průměrech 5×3cm a 4×2cm ošetřené proti houbě a hmyzu
- rošt z pozinkovaných profilů
- spojovací materiály (hmoždinky, nerez vruty)
- izolační materiály (fasádní typy pěnových polystyrénů, fasádní minerální vlny)

2. Realizace montáže

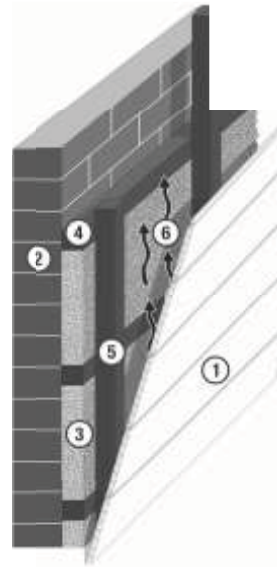
- Realizaci a instalaci fasádního zateplovacího obkladu provádí realizační firmy, jenž jsou k tomuto účelu technicky a znalostně vybaveny. Na požádání tyto práce zprostředkovává také společnost HOPA CZ s.r.o.
- Postup montáže je použitelný na rovných a svislých stěnách s otvory i bez nich nebo na zdivu nových i starých staveb. Na stěnách z dutých prvků může být tento postup uplatněn pouze když síla stěny je alespoň 2 cm (v závislosti na použitých nosných hmoždinkách)
- Obklady lze osazovat ve vodorovném i svislém směru. V případě vodorovné instalace je nutné dbát na správné uzamčení celého systému tak, aby voda nepronikala za obklad. **Obkládáme shora dolů.**
- Montážní postup je určen pro obklady s tepelnou izolací (zateplení) objektů. Zvláště vhodný je především pro odvětrávané systémy dodatečného zateplení fasád rodinných domků, občanských staveb, průmyslových objektů, pro podhledy, půdní vestavby, obklady koupelen a kuchyní, dekorace.
- Kompletní systém lze také použít bez tepelné izolace k pouhému obložení objektů.

Balení: lamely jsou baleny v PVC fólii
 Váha lamel: 185 g - 585 g / m dle typu lamel
 Délka: 3 m - 6 m
 Šířka: 10 cm - 25 cm



Žebrování lamel je u jednotlivých vzorů odlišné.

- Základem celé montáže je vytvoření roštu nejlépe z dřevěných latí kvalitně ošetřených proti houbám a hnilobě. V případě použití izolace jsou v tomto zateplovacím systému použity dva navzájem kolmé rošty, z nichž ve spodním je umístěna izolační vrstva. Použití latí ve spodním roštu pak musí odpovídat hrubosti použitých izolačních materiálů. Zpravidla se používají ve spodním roštu standardní střešní latě o rozměrech 5×3 cm, které se kombinují s minerální vlnou v tloušťce 4 cm nebo pěnovým polystyrénem o tloušťce 3 cm.



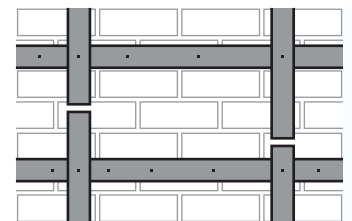
- | | |
|--------------------|-------------------------------------|
| ① plastové palubky | ④ spodní rošt |
| ② stěna | ⑤ vrchní rošt |
| ③ tepelná izolace | ⑥ vzduchová mezera (komínový efekt) |

Komínový efekt

- Druhý - vrchní - rošt plní dvě základní funkce. Drží izolační materiály tak, že není nutno již dále připevňovat a dále zajišťuje v celém zateplovacím systému funkci komínového efektu. Pro vytvoření druhého roštu se doporučují latě o rozměrech 4×2 cm.
- **Komínový efekt** - zajišťuje odvětrávání celé fasády. Jeho vznik je podmíněn vytvořením vzduchové mezery mezi izolačním materiálem (v případě montáže včetně zateplení) a obkladem nebo samotnou stěnou a obkladem. Při použití izolačních materiálů se doporučuje mezera alespoň 2 cm, při instalaci bez izolačních materiálů minimálně 1 cm.

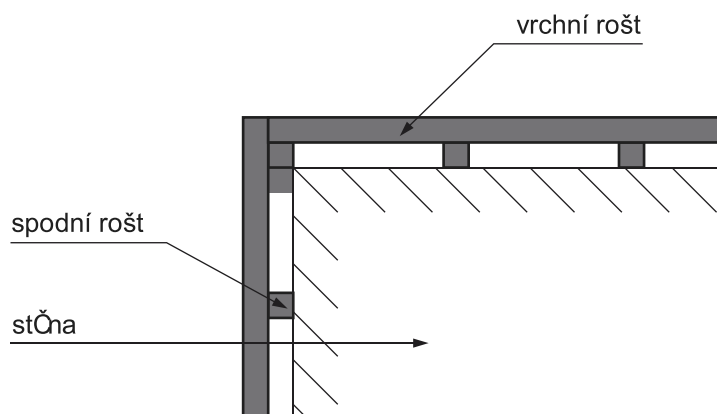
3. Postup

- 1) Vytvoření spodního základního a nosného roštu, jenž bude přichycen přímo na stěnu objektu hmoždinkami 6×80 nebo 6×100, popřípadě jinými typy na základě reálného průzkumu statické únosnosti podkladu. Uchycení latí hmoždinkami doporučujeme max. po 80 cm. Hrubé nerovnosti na obkládané ploše by měly být tímto roštem vyrovnány a to pomocí dřevěných podložek nebo klínů, případně použitím speciálních kotvicích profilů tvaru L nebo U, jenž umožňují regulovat odsazení hranolu dle požadavku. Dřevěné latě musí být také umístěny na všech krajích a hranách obkládané plochy (viz obrázek). Vzdálenost latí od sebe je nejlépe přizpůsobit rozměrům používaných izolačních materiálů, maximálně však 100 cm od sebe.
- 2) Postupné zakládání izolace a připevňování druhého - krycího - roštu, jenž zajišťuje vytvoření vzduchové mezery mezi obkladem a stěnou (izolací) a tím vynikající odvětrávání celé fasády. Mezi jednotlivými latěmi v řadě je nutné nechávat mezery 1-3 cm z důvodů bezproblémového proudění vzduchu pod obkladem (viz obrázek). Rozteč roštu může být maximálně 50 cm, na sluncem hodně frekventovaných místech, by se měla vzdálenost mezi laťkami zkrátit na maximálně 30 cm. Při instalaci ve vyšších výškách je vhodné tuto vzdálenost zmenšovat. V případě větší vzdálenosti mezi lištami hrozí snadné promáčknutí nainstalovaného obkladu. Dřevěné latě krycího roštu umísťovat na všech krajích a hranách obkládané plochy tak, aby na ně mohly být přichyceny okrajové profily obkladu.
- 3) Při instalaci druhého roštu je vhodné pomocí klasické vodováhy vyrovnat plochu tak, aby po instalaci obkladu nevznikal dojem křivé či nerovné zdi. Přestože malé nerovnosti obklad v ploše zakryje, doporučujeme tuto záležitost nepodceňovat. Krycí rošt je možno ke spodnímu roštu připevňovat standardními nerezovými samořeznými šrouby o rozměrech 4×40 se zapuštěnou hlavou.
- 4) Při instalaci samotného obkladu je prvním krokem instalace okrajových profilů na všech hranách a krajích obkládané plochy. Je nutné dbát především na překrytí těchto lišt v rozích, kde platí pravidlo, že výše umístěné profily překrývají níže umístěné tak, aby po nich voda stékala dolů nebo na obklad.

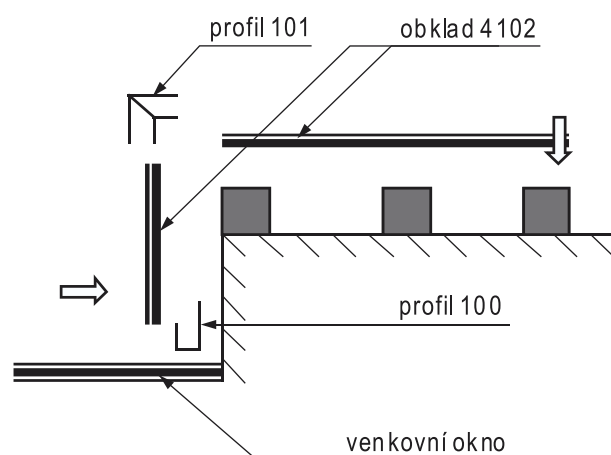


Uložení roštu

- 5) Po uchycení všech krajových a dokončovacích plastových profilů je možno instalovat samotný obkladový profil. Při montáži je nutné počítat s *dilatací (roztlačností) materiálu*, které podléhají všechny plasty při výrazných tepelných rozdílech. Předpokládáme-li, že obklad je instalován při venkovní teplotě v rozmezí 10°C - 20°C, pak předpokládaná roztlačnost materiálu je zhruba 2 mm na každý metr délky. Z toho plyne, že instalujeme-li 6m profil je nutné počítat s mezerou zhruba 10 - 12 mm na roztlačnost materiálu při vysokých teplotách. Tato vůle se běžně rozděluje na dvě stejné části, které se pak uplatňují na obou koncích instalované lamely tak, že jsou skryty pod dokončovací profilem.
V případě, že instalace je prováděna při nižších teplotách, je nutné počítat s většími dilatačními mezerami, neboť při vyšších teplotách bude docházet k roztahování lamel. Naopak instalujeme-li lamely při vyšších teplotách (např. v létě) je nutné tyto dilatační mezery spíše zmenšovat, neboť v chladnějším období bude docházet ke smršťování profilů!
- 6) Při vodorovném uchycení obkladu je vzhledem k systému lamel nutno postupovat od vrchu dolů. Při instalaci první lamely u horního dokončovacího profilu doporučujeme vyvážení lamely podle vodováhy a případné její seřezání tak, aby byla umístěna skutečně vodorovně.
- 7) Při svislém uložení obkladu je možné postupovat zprava doleva i naopak. U první lamely také doporučujeme kontrolu a případné úpravy dle vodováhy tak, aby v konečném výsledku nebyla celá stěna nainstalována křivě.
- 8) Po uchycení a narovnání první obkladové lamely pak pokračujeme s dalšími. Lamely přesně dorážíme na sebe, aby nevznikaly zbytečné mezery a pravidelně po několika lamelách doporučujeme vždy kontrolu vodováhou. Obkladové lamely připevňujeme k vrchnímu roštu samořeznými vruty se širokou zapuštěnou hlavou o rozměrech 4 × 1,6 - 2,5. Zde je možno také použít nastřelovací spony, minimálně však o šíři 14 mm. Další variantou je použití kovových montážních klipů, kterými se obklad přichytí do drážky klipu a ten se hřebíčkem přichytí k dřevěnému roštu. Palubka tak není přichycena napevno k podkladu a může se při změně teplot posunovat, tím nedojde k její deformaci, nebo vytrhnutí od pevného připojení k roštu. Tento postup většinou volíme především tam, kde jsou velké teplotní změny.
- 9) Při ukončování stěny nebo v komplikovanějších místech (např. okno, dveře apod.) je zpravidla potřeba kromě délkového zkrácení také lamely upravovat podélně, aby zapadly do systému. Poslední lamela pak nebývá přichycena vruty, ale je pouze nasunuta mezi obkladovou lamelu a dokončovací profil.
- 10) Závěrečným krokem montáže je kontrola všech spojů a hran, aby byla vyloučena jakákoliv možnost průniku vody pod obklad. Případná nebezpečná místa dotěsníme silikonem, čímž zabráníme průniku vody úplně.



Ukázka rohového uchycení roštu



Ukázka řešení obložení špalet oken

4) Údržba

Materiály nevyžadují zvláštní údržbu a jsou odolné proti povětrnostním vlivům a agresivnímu prostředí.

Čištění

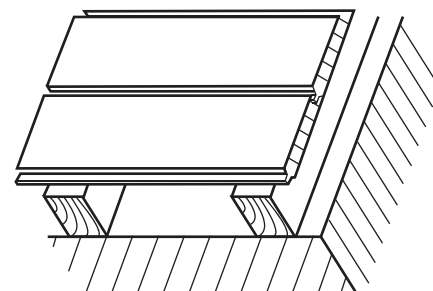
Nečistoty způsobené nepřilnavými materiály (sádra, cement apod.) a běžná zašpinění lze odstranit jednoduše navlhčeným hadříkem.

Nečistoty odolávající běžnému mytí vodou mohou být odstraněny houbou navlhčenou trichloretylénem. V nabídce naší společnosti jsou dále speciální čisticí prostředky určené pro obkladové panely především pak v interiérech, kde zajišťují antistatický účinek.

Používání acetonových i aromatických ředidel vyvolávají reakci při styku s PVC zásadně nedoporučujeme.

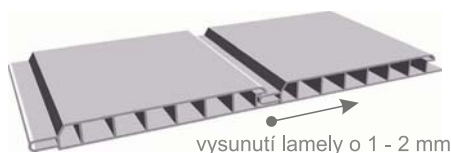
Výměna poškozené lamely

Jakékoliv poškození způsobené mechanickým působením lze v obkladovém systému opravit. Při výměně obkladového panelu je nutno vyměňovaný panel podélně rozříznout tak, aby vzniklé dvě části bylo možno vytáhnout bez poškození ostatních lamel. Do vzniklého prostoru pak zasazujeme novou lamelu, kterou je možné nepatrně z jedné strany upravit (viz obrázek). Zároveň je potřeba uvolnit lamelu umístěnou pod vyměňovanou lamelou tak, aby ji bylo možno vyklonit. Pokud jsme schopni spodní lamelu vyklonit, pak zasazení nové lamely již nečiní žádné potíže. Nově zasazenou lamelu však upevňujeme vrutem přes překrývající lamelu, takže vrut nebude skrytý, ale z pohledové plochy viditelný.



Uchycení lamel

5) Záruka



vysunutí lamely o 1 - 2 mm

Společnost HOPA CZ, s.r.o. poskytuje záruku na materiál 10 let. Záruka na stálobarevnost je rozlišována pro určité druhy barevných odstínů. Pro odstín bílé společnost poskytuje záruku 10 let na stálobarevnost. Pro ostatní barevné odstíny je tato záruka omezena na 2 roky, neboť v důsledku ultrafialového záření dochází u barevných profilů k 5% ztrátě barevnosti.

Životnost PVC profilů je 30 - 40 let.

6) Závěrečná doporučení

- Instalace venkovního obkladu se vzhledem ke křehkosti materiálu nedoporučuje při teplotách +5°C a nižších. Vzniká zde nebezpečí poškození materiálu při montáži.
- Při instalaci vodorovných okrajových profilů vždy spodní části roštu doporučujeme do těchto profilů zesponu vyvrtat odtokové otvory tak, aby byl zajištěn nejlepší odtok vody přes tyto profily.
- Dále nedoporučujeme obklad tmavé dřevo č.07 pro použití, kdy je vystavený na přímém slunci, u ostatních barevných odstínů může vlivem přímého slunečního záření dojít ke ztrátě barevnosti obkladu a v extrémních podmínkách i k deformaci obkladu (u tmavých barev) z důvodu vysoké sálavosti tepla.