

indirect lighting LIGHT PLATES



installation instructions - plaatsingsinstructies - instructions de pose
Gebrauchsanleitung - istruzioni di installazione - instrucciones de
instalación - instruções de instalação
Instrukcja montażu - Инструкция по эксплуатации
MP022/001 - 12/2008

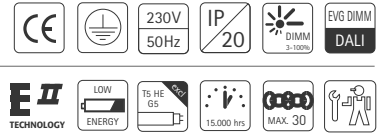
nv ORAC - Biekorfstraat 32, B-8400 Oostende
Tel: +32 (0)59-80 32 52 - Fax: +32 (0)59-80 28 10
info@oracdecor.com - www.oracdecor.com



IL001-006



IL001-005



IL001-006

L: 200 cm (max 223cm)
T5 HE 2 x 28W excl.
Philips DALI Touch & Dim
Digital dimmer incl.

IL001-005

L: 50 cm (max 55cm)
T5 HE 1 x 14W excl.
Philips DALI Touch & Dim
Digital dimmer incl.

www.oracdecor.com

garantie - waarborg - garantie - Garantie - garanzia - garantía - garantia - gwarancja - гарантия

ENG • GUARANTEE:

Indirect lighting should be placed by a professional electrician. To guarantee proper fitting, please follow the installation instructions carefully and keep them. The seller shall not be held liable for damages assessed after acceptance of the goods, except if the buyer establishes proof that the damage is due to a defect in the raw materials or to faulty workmanship. In any case, the liability of the seller is limited to a period of one (1) year and, according to the seller's choice, to the replacement of the goods or a refund of the money paid for the concerned goods. In no event shall the seller be required to compensate any additional damage due to improper use, bad installation, improper maintenance or negligence by the buyer or any third party. In no event shall the seller be required to compensate any specific damage such as costs for the painting of mouldings or finishing of the interior decoration.

NL • WAARBORG:

De installatie van de goederen dient te gebeuren door een erkend elektricien. Om een juiste installatie te garanderen wordt gevraagd de plaatsingsinstructies te volgen en deze bij te houden. De verkoper is niet aansprakelijk voor schade die na aanvaarding van de koopwaar wordt vastgesteld, behoudens wanneer de koper het bewijs levert dat de schade te wijten is aan een gebrek in de grondstoffen of de vervaardiging van de geleverde goederen. De aansprakelijkheid van de verkoper is in ieder geval beperkt tot de periode van één (1) jaar en, naar keuze van de verkoper, tot vervanging van de koopwaar of tot de teruggeving van de prijs die de koper voor de betrokken koopwaar heeft betaald. De verkoper zal niet gehouden zijn tot vergoeding van enige bijkomende schade. In geen geval zal de verkoper aansprakelijk zijn voor schade die te wijten is aan fout gebruik, slechte plaatsing, onbehoorlijk onderhoud of nalatigheid in hoofde van de koper of een derde. De verkoper zal niet gehouden zijn tot vergoeding van enige bijkomende schade, zoals kosten van het beschilderen van lijsten of van afwerking van het interieur.

FR • GARANTIE:

Il est préférable de faire installer les produits par un professionnel. Afin de garantir une installation correcte, suivez les instructions d'installation à la lettre et conservez-les. La responsabilité du vendeur ne peut être engagée pour des dommages constatés après acceptation des marchandises, sauf si l'acheteur fournit la preuve que les dommages sont dus à un vice au niveau des matières premières ou de la fabrication des marchandises livrées. En tout cas, la responsabilité du vendeur sera limitée pour une période d'un (1) an. Selon le choix du vendeur, il s'engagera soit à remplacer les marchandises, soit à rembourser le prix que l'acheteur aura payé pour les marchandises concernées. La responsabilité du vendeur ne peut être engagée pour des dommages accessoires quels qu'ils soient. Qu'il s'agisse d'une mauvaise utilisation, une installation erronée, un entretien incorrect ou toute négligence effectuée par l'acheteur ou toute autre tierce personne. La responsabilité du vendeur ne sera pas non plus engagée pour des dommages spécifiques tels des frais de peinture ou la finition de l'intérieur.

DE • GARANTIE:

Die indirekte Beleuchtung muss durch einen Fachmann installiert werden. Zur Gewährleistung des ordnungsgemäßen Einbaus, befolgen Sie bitte die Installationsanweisungen sorgfältig und bewahren Sie diese auf. Der Verkäufer haftet nicht für Schäden, die nach der Annahme der Ware festgestellt werden, außer wenn der Käufer beweist, dass der Schaden auf einen Material- oder Verarbeitungsfehler zurückzuführen ist. Die Haftung des Verkäufers ist in jedem Fall auf ein Jahr und – nach Wahl des Käufers – auf den Ersatz der Ware oder die Rückerstattung des Kaufpreises beschränkt. Weitergehende Ansprüche des Käufers, insbesondere für zusätzliche Schäden, sind ausdrücklich ausgeschlossen. Der Verkäufer übernimmt in keinem Fall die Haftung für Schäden, die auf fehlerhaften Gebrauch, schlechte Installation, mangelhafte Wartung oder Fahrlässigkeit des Käufers oder einer dritten Person zurückzuführen sind. Ansprüche des Käufers für Schäden wie z.B. Kosten die durch Anstreichen von Gesimsen oder Vertigstellung der Innenausstattung entstehen, sind ausgeschlossen.

IT • GARANZIA:

L'installazione delle merci deve essere effettuata da un elettricista autorizzato. Per garantire la correttezza dell'installazione si richiede di seguire e di conservare aggiornate le istruzioni di installazione. Il rivenditore non è responsabile per danni riscontrati dopo l'accettazione della merce, salvo quando l'acquirente può dimostrare che il danno è imputabile ad un difetto nelle materie prime o nella fabbricazione delle merci fornite. La responsabilità del rivenditore è in ogni caso limitata al periodo di un (1) anno e, a discrezione del rivenditore, alla sostituzione della merce o al rimborso del prezzo pagato dall'acquirente per la merce in questione. Il rivenditore non sarà tenuto al

risarcimento di qualsiasi altro danno accessorio. Il rivenditore non sarà in nessun caso responsabile per danni imputabili ad uso scorretto, posa inadeguata, manutenzione inappropriata oppure a negligenza da parte dell'acquirente o di terzi. Il rivenditore non sarà tenuto al risarcimento di nessun danno accessorio, come per esempio delle spese di verniciatura delle cornici o di rifinitura degli interni.

ES • GARANTÍA:

La instalación de las mercancías debe realizarse por un electricista autorizado. Para garantizar una instalación correcta se pide seguir las instrucciones de colocación y conservarlas. El vendedor no es responsable de daños constatados después de la aceptación de la mercancía, salvo cuando el comprador puede demostrar que el daño se debe a una falta de las materias primas o a una falta de fabricación de la mercancía entregada. La responsabilidad del vendedor en todo caso se limita a un periodo de un (1) año y, a discreción del vendedor, a la sustitución de la mercancía o devolución del precio que ha pagado el comprador para dicha mercancía. El vendedor no estará obligado a indemnizar cualquier daño adicional. En ningún caso el vendedor será responsable de daños causados por mal uso, mala colocación, mantenimiento inadecuado o negligencia por parte del comprador o de un tercero. El vendedor no estará obligado a indemnizar cualquier daño adicional, tal como gastos de la pintura de marcos o del acabado interior.

PO • GARANTIA:

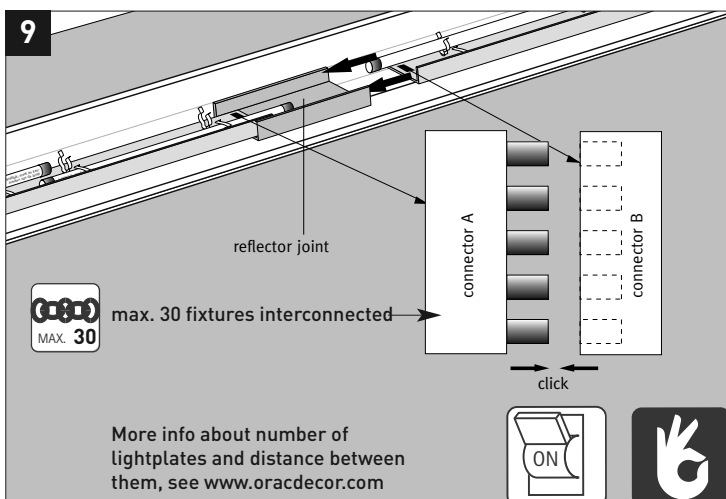
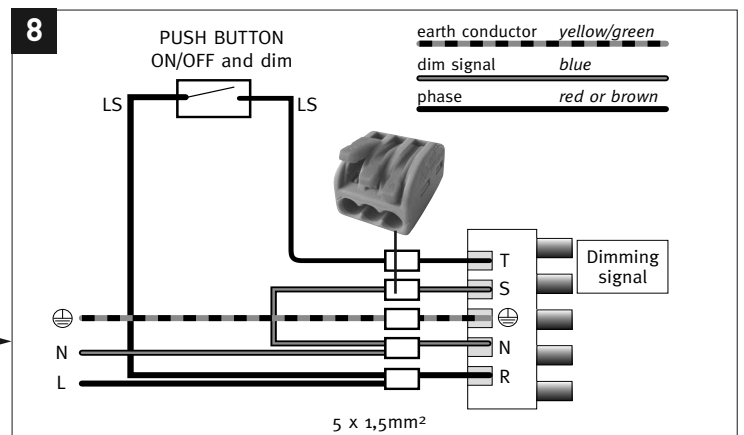
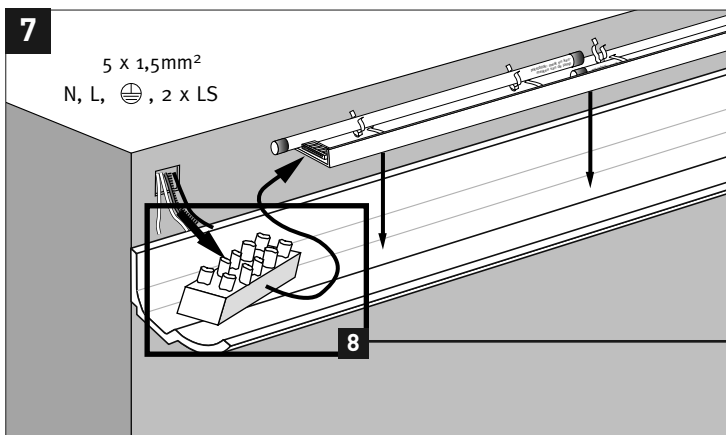
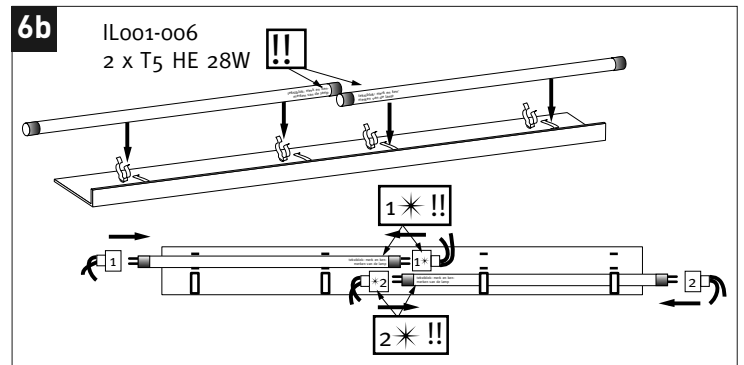
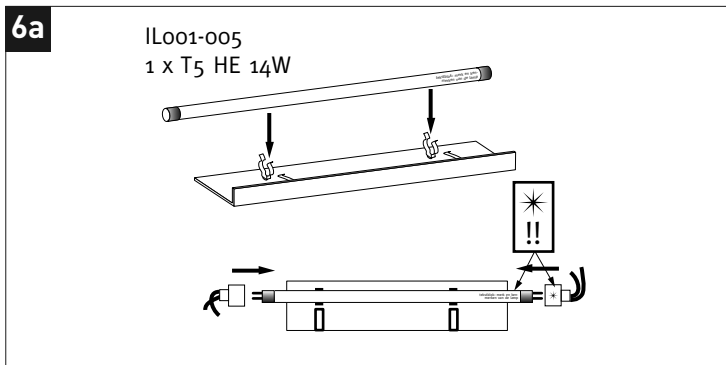
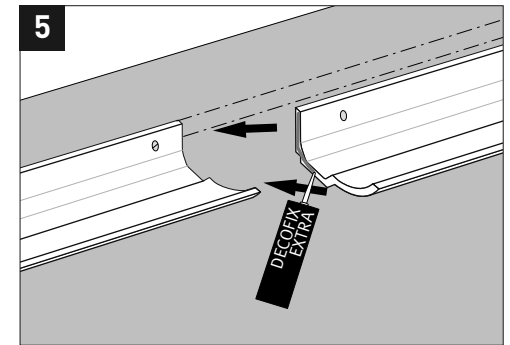
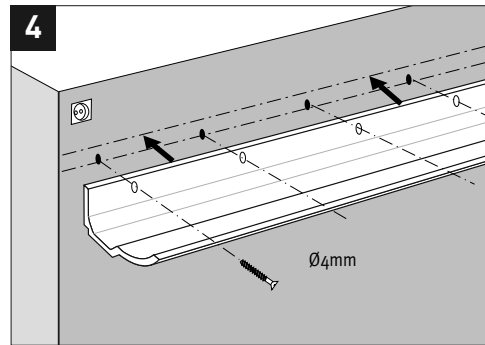
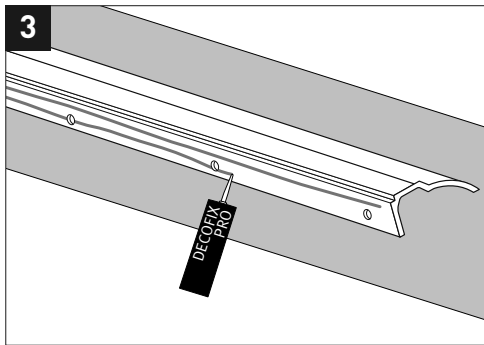
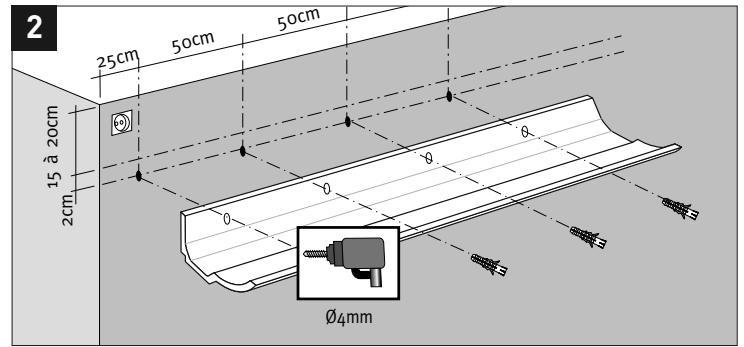
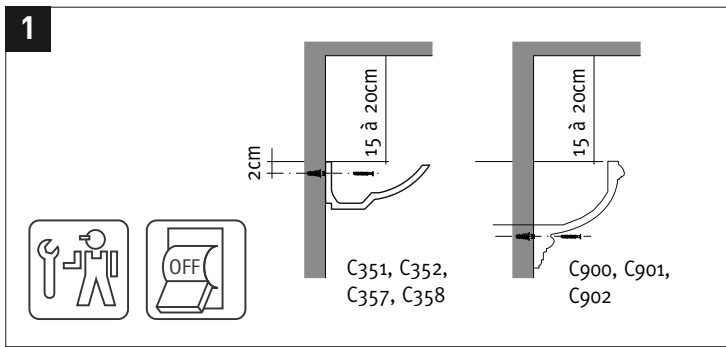
A instalação da mercadoria deve ser feita por um técnico especializado reconhecido. Para uma instalação correta, siga as instruções de instalação e guarde as para uso ulterior. O vendedor não é responsável de maneira nenhuma para danos na mercadoria depois da aceitação da mercadoria, salvo se o comprador fornecer a prova de que a falta é provocada pela matéria prima ou pela fabricação da mercadoria fornecida. Em todo o caso, a responsabilidade é limitada a um (1) ano e, segundo o critério do vendedor, à troca da mercadoria ou ao reembolso do valor pago pelo comprador para a mercadoria em questão. O vendedor não será responsável por qualquer outro dano. De nenhuma maneira, o vendedor será responsável por danos provocados por utilização indevida, instalação incorreta, manuseamento inadequado ou negligência por parte do comprador ou por terceiros. O vendedor não será obrigado pagar por qualquer dano incidental ou consequente, como por exemplo, as despesas para pintar caixilhos ou para acabar o interior.

PL • GWARANCJA:

Instalacja materiałów powinna być wykonana przez osoby mające uprawnienia do wykonywania zawodu elektryka. W celu zapewnienia prawidłowej instalacji, prosimy o zastosowanie się do zaleceń instrukcji montażowych i ich zachowanie. Sprzedający nie jest odpowiedzialny za wady które zostaną stwierdzone po przyjęciu towaru, chyba, że kupujący przedłoży dowody, potwierdzające, iż wady te wynikają z powodu zastosowania wadliwych surowców, bądź sposobu ich obróbki w produkcji. Odpowiedzialność sprzedającego ogranicza się w każdym bądź razie do gwarancji udzielonej na jeden (1) rok i pozostawia sprzedającemu do wyboru możliwość wymiany zakupionych dóbr na nowe, bądź zwrotu sumy, którą kupujący zapłacił za dostarczony towar. W żadnym wypadku sprzedający nie jest zobowiązany do wynagrodzenia jakichkolwiek dodatkowych strat. W żadnym wypadku sprzedający nie będzie uznany za winnego szkody spowodowanej przez niewłaściwe użytkowanie, niewłaściwy montaż, niepoprawną obsługę serwisową lub zaniedbania ze strony kupującego, bądź stron trzecich. Sprzedający nie będzie w żadnym wypadku zobowiązany do pokrycia jakichkolwiek kosztów dodatkowych strat, jak na przykład koszty malowania listew, bądź koszty wykończenia wnętrz.

RU • Гарантия:

Установка приобретенного оборудования должна производиться сертифицированными электриками. Правильная установка оборудования требует точного соблюдения инструкции по монтажу, которая всегда должна быть под рукой. Продавец не предоставляет гарантии в связи с ущербом, выявленным после покупки товара, за исключением случаев, когда ущерб является следствием некачественного сырья или дефекта при производстве товара. В любом случае, срок действия гарантии со стороны продавца ограничивается одним (1) годом, и покупатель может по своему усмотрению потребовать замены товара или возврата суммы, уплаченной за приобретенный товар. Любой другой ущерб продавцом не возмещается. Действие гарантии не распространяется на случаи нарушения правил эксплуатации, неправильной установки оборудования, невыполнения периодических профилактических работ или небрежности со стороны покупателя или третьих лиц. Действие гарантии не распространяется также на возможный дополнительный ущерб или дополнительные расходы, например, на покраску карнизов или отделку интерьера.



10. FAILURE ANALYSIS:

Failure	Action
No lamps are activated:	- 230V power not switched on. - Power connection not correct (fig.8).
Only first units after power connection activated:	- Check proper connection of connectors (fig.9)
One unit in line is not working:	- Check connection of lamp fittings on the lamp (fig. 6a, 6b) - Replace lamp. - Check unit separately; if not working, contact electrician.

11. MAXIMUM LIFE SPAN

The lamps will reach their maximum life span if beforehand, they burn **at 100%** of their intensity **for 100 hours**.